

Preparazione Statica Modulo neutro passante da 800 mm con 2+2 portine battenti

ARTICOLO N° _____

MODELLO N° _____

NOME _____

SIS # _____

AIA # _____



121820 (TER2P8DA)

Modulo neutro passante da
800 mm con 2+2 portine a
battente

Descrizione

Articolo N° _____

Costruito interamente in acciaio AISI 304. Rinforzo longitudinale frontale e posteriore. I pannelli interni ed esterni con pannelli fonoassorbenti per rinforzare la struttura. Le porte hanno al loro interno un pannello fonoassorbente e sono fissate con cerniere in acciaio AISI 304 che consentono un'apertura di 180°. I piedini, alti 150mm, regolabili in altezza (0/+90mm) e con la base più larga (65x65mm), devono essere tolti per una installazione su muratura. Sistema di giunzione nell'angolo interno a 45°. Mensola centrale in acciaio AISI 304, con doppia piega interna per eliminare eventuali fessure tra i pannelli laterali e quello posteriore, regolabile in altezza in 3 posizioni con un supporto in acciaio per evitare la distorsione.

Caratteristiche e benefici

- L'installazione su zoccolo in muratura è fattibile rimuovendo i piedini.
- Estremamente facile da pulire grazie all'assenza di angoli taglienti.

Costruzione

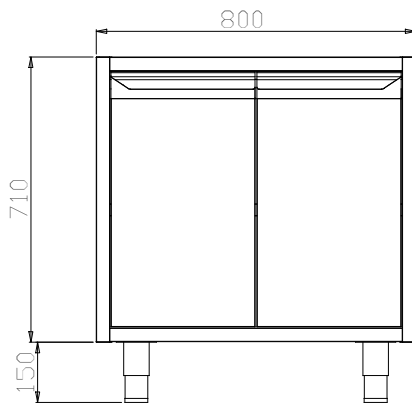
- Barra di rinforzo longitudinale in acciaio, 15/10 di spessore, con sezione a "C" posta frontalmente e posteriormente.
- Pannelli fonoassorbenti posti tra i pannelli esterni e quelli interni per rinforzare la struttura.
- Montato su piedini regolabili (0/+90 mm) di grandi dimensioni (65x65 mm) alti 150 mm.
- Le parti interne che sostengono la struttura sono inclinate di 45 ° gradi tra i pannelli laterali e lo schienale.
- Ripiano intermedio alto 30 mm in acciaio inox AISI 304 regolabile in altezza in 3 posizioni con doppia piega per eliminare eventuali fessure tra i lati e il retro.
- Le porte battenti, con pannello interno fonoassorbente, sono fissate con cerniere in acciaio AISI 304 con un grado di apertura di 180°.
- Porte realizzate in acciaio inox AISI 304 con finitura Scotch-Brite.

Accessori opzionali

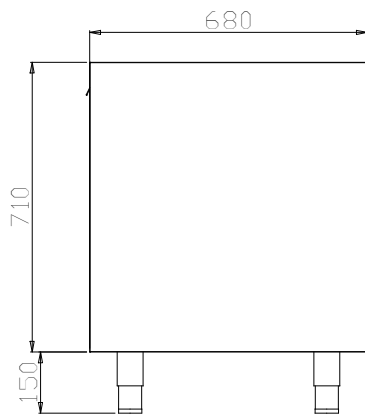
- Zoccolo in acciaio da 800 mm PNC 855824
- Zoccolo in acciaio per elementi terminali, installazione ad isola, 700 mm di profondità' PNC 855838

Approvazione: _____

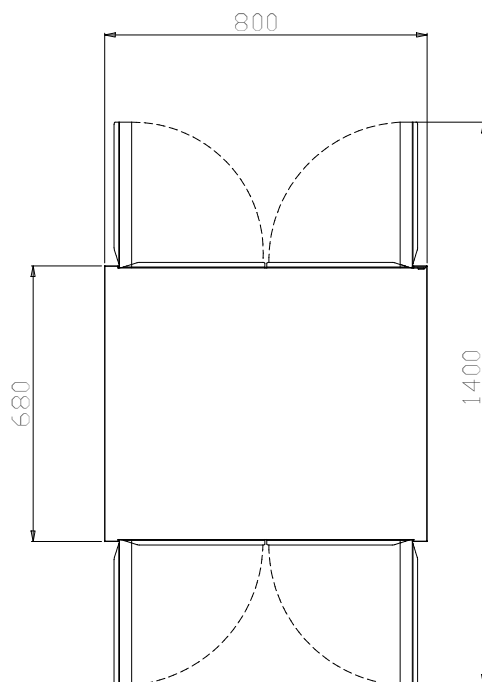
Fronte



Lato



Alto



Informazioni chiave

Larghezza armadio:	
121820 (TER2P8DA)	730 mm
Profondità armadio:	610 mm
Altezza armadietto:	620 mm
Numero porte:	2
Tipo di porta:	Cernierato
Dimensioni esterne, larghezza:	800 mm
Dimensioni esterne, profondità:	680 mm
Dimensioni esterne, altezza:	860 mm
Peso netto:	27 kg